



VR-Seguridad Vial y Señalización

Hoja n.º —

ASUNTO:

A.O \rmp

Condiciones de diseño y ubicación de carteles informativos permanentes de denominación de carreteras de la Red del Estado.

### NOTA DE SERVICIO

Las carreteras de la Red del Estado se señalarán con los carteles informativos cuyos modelos se definen en la presente Nota de Servicio.

Los criterios a seguir para realizar la señalización indicada serán los siguientes:

- 1) Los carteles serán laterales a la vía, las laminas utilizadas para la composición de los carteles se fabricarán de chapa de acero al carbono galvanizada en continuo por inmersión con un espesor mínimo de 1,2 mm y una altura de 175 mm. El nivel de reflectancia será el 1 para los carteles de carretera convencional y el 2 en autovía y autopistas.
- 2) Su diseño y dimensiones serán los indicados en los modelos incluidos al final del texto cumpliendo las normas recogidas en el borrador de Instrucción 8.1 I.C., excepto las que estén expresamente modificadas por la presente Nota de Servicio.
- 3) Las alturas básicas de letra serán 200 y 270 mm para los subcarteles superior e inferior, respectivamente, en carteles de carreteras convencionales y de 200 y 360 mm, igualmente en autovías.

El escudo será de una altura de 400 mm, estando situado en el centro de la orla.

Las alturas de la parte inferior de los carteles, respecto a la rasante en la carretera serán de 1800 mm y 2000 mm en carretera convencional y autovía, respectivamente.

- 4) Se señalarán todas las carreteras de la Red, salvo autopistas de peaje, con las excepciones que pudieran ser procedentes previa consulta a los Servicios Centrales de la Dirección General de Carreteras.
- 5) Las autovías y autopistas se denominarán por su nombre acuñado, según el catálogo que elaboren los Servicios Centrales de la Dirección General de Carreteras.

El resto de las carreteras se denominarán por su código de la manera siguiente:

**CARRETERA N-122**

sin incluir nombres de localidades. Únicamente en el caso de existir denominaciones especiales consolidadas y conocidas se podrán añadir de la siguiente forma:

**N-260  
EJE  
PIRENAICO**

En éste caso la denominación deberá aprobarse por los Servicios Centrales de la Dirección General de Carreteras.

Las rondas de poblaciones únicamente se denominarán por la clase de carretera y el código, por ejemplo:

**AUTOPISTA M-40**

Y esto sólo cuando no estén incluidas en un itinerario de largo recorrido en cuyo caso prevalecerá el nombre del itinerario.

- 6) Se colocarán carteles en el inicio de la vía, en la incorporación de todos los enlaces e intersecciones con carreteras de la red del Estado y con carreteras autonómicas importantes y a la salida de todas las capitales de provincia y ciudades importantes.
- 7) Se tendrá especial cuidado en que la ubicación de estos carteles no interfiera en el resto de la señalización existente.

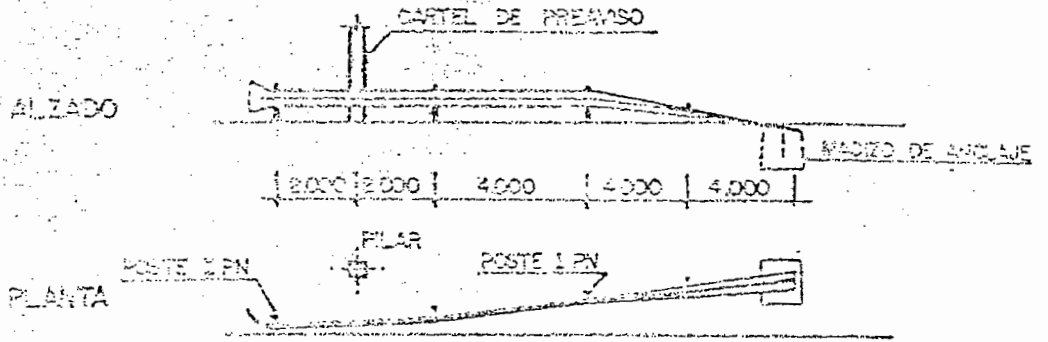
- 8) Debe colocarse una barrera de protección según el plano adjunto.
- 9) En las comunidades bilingües se seguirá la normativa vigente (nombres propios con el topónimo oficial, nombres comunes en las dos lenguas).

Madrid, 15 de Febrero de 1993  
EL SUBDIRECTOR GENERAL,

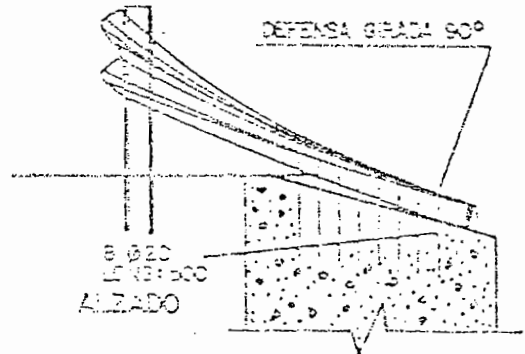


Fdo.: Francisco J. Criado Ballesteros

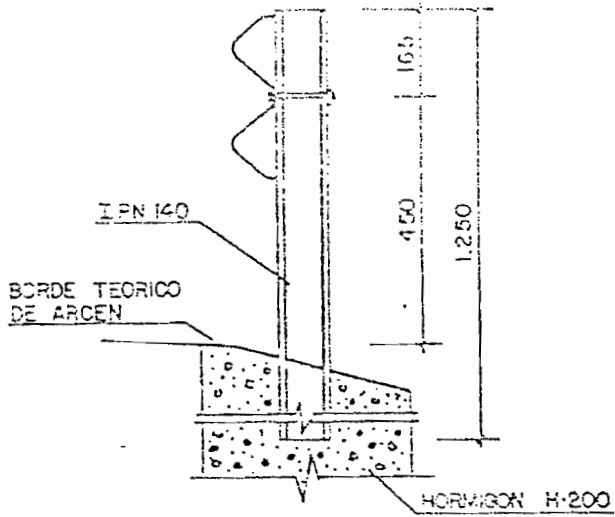
# BARRERAS DE SEGURIDAD BIONDA



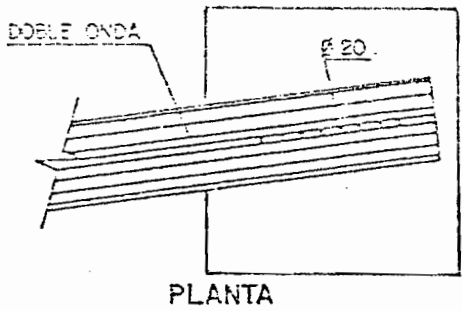
## ELEMENTO TERMINAL



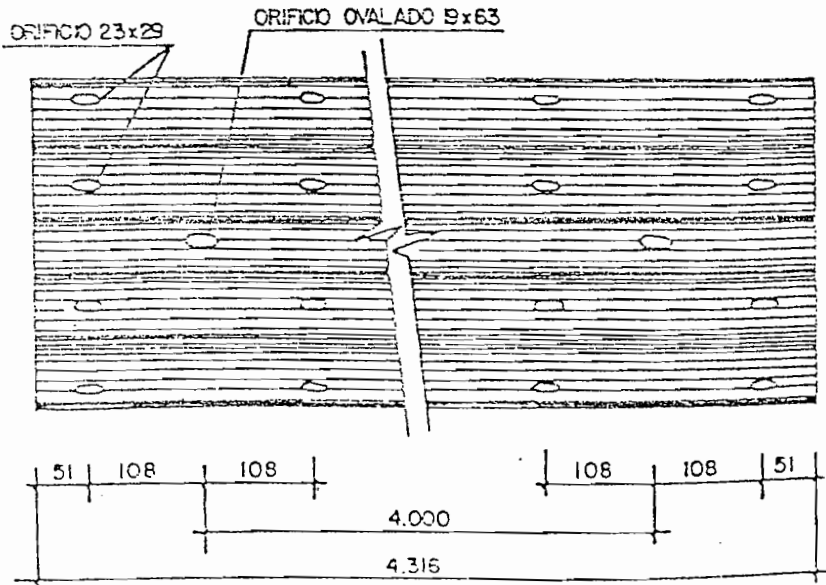
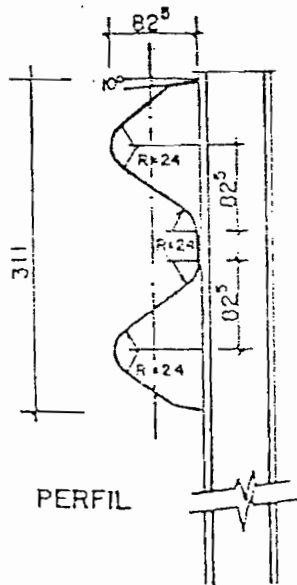
## POSTE CIMENTADO



## MADIZO DE ANCLAJE



## ELEMENTO DE VALLA



CARTELES INFORMATIVOS DE DENOMINACION DE CARRETERAS  
ALFABETO AUTOPISTA



CARTELES INFORMATIVOS DE DENOMINACION DE CARRETERAS  
ALFABETO CCRIGE



**Red de Carreteras del Estado**

**N-260**

**EIX PIRENAIC**  
**EJE PIRENAICO**

**CARTELES INFORMATIVOS DE DENOMINACION DE CARRETERAS**  
**ALFABETO CCRIGE**



**Red de Carreteras del Estado**

**CARRETERA**

**N-260**

CARTELES INFORMATIVOS DE DENOMINACION DE CARRETERAS  
ALFABETO CCRIGE



**Red de Carreteras del Estado**

**N-260**

**EJE**

**PIRENAICO**



CARTELES INFORMATIVOS DE DENOMINACION DE CARRETERAS  
ALFABETO CCRIGE



**Red de Carreteras del Estado**

**CARRETERE**  

---

**CARRETERA**

**N-260**