

Un representante, con nivel de Subdirector General, designado por cada uno de los órganos superiores y órganos directivos representados en el Pleno.

Secretario/a: Un/a funcionario/a titular de un puesto de trabajo en la Subdirección General de Personal, Costes y Planificación de Recursos Humanos e Inspección de la Dirección General de Personal y Servicios, designado por el Presidente.»

Disposición derogatoria única. *Derogación normativa.*

Quedan derogadas cuantas disposiciones de igual o inferior rango se opongan a lo dispuesto en esta Orden.

Disposición final única. *Entrada en vigor.*

La presente Orden entrará en vigor el día siguiente al de su publicación en el «Boletín Oficial del Estado».

Madrid, 23 de octubre de 2008.—El Ministro del Interior, Alfredo Pérez Rubalcaba.

MINISTERIO DE FOMENTO

17255 *ORDEN FOM/3053/2008, de 23 de septiembre, por la que se aprueba la Instrucción Técnica para la instalación de reductores de velocidad y bandas transversales de alerta en carreteras de la Red de Carreteras del Estado.*

La seguridad del tráfico en la Red de Carreteras del Estado es un objetivo básico que preside la actuación del Ministerio de Fomento, por ello, en el proyecto y construcción de carreteras, las instrucciones técnicas de aplicación, como, entre otras, las relativas a: trazado; secciones de firmes; señalización; balizamiento..., y, en general, el pliego de prescripciones técnicas generales para obras de carreteras y puentes, tienen presente la consecución del objetivo básico antes aludido.

En las carreteras que forman parte de la Red de Carreteras del Estado, existen determinados tramos y puntos singulares en los que se requiere se mantenga, en el primero de los casos, una velocidad de circulación reducida y, en el segundo, una especial atención en la conducción.

La señalización vial es, en general, el medio utilizado para lograr en estos tramos y puntos singulares la reducción de la velocidad y el aumento de la atención en la conducción. Sin embargo, existen otros medios adicionales, como son los reductores de velocidad y las bandas transversales de alerta, que pueden coadyuvar a conseguir dichos objetivos.

Por ello, ambos elementos: los reductores de velocidad y las bandas transversales de alerta, que forman parte del equipamiento vial orientados hacia la mejora de la seguridad de circulación, resulta conveniente adoptarlos para su aplicación en las carreteras de la Red de Carreteras del Estado.

La experiencia en la utilización de dichos elementos, tanto en España como en otros países de nuestro entorno; los conocimientos adquiridos sobre su comportamiento, la valoración de sus ventajas e inconvenientes; y la conveniencia de normalizar los criterios para su proyecto e implantación, son cuestiones que han aconsejado la elab-

boración de una instrucción técnica específica, cuya aprobación constituye el objeto de esta disposición.

Esta orden ha sido sometida al trámite establecido en el Real Decreto 1337/1999, de 21 de julio, por el que se regula la remisión de información en materia de normas y reglamentaciones técnicas y reglamentos relativos a la Sociedad de la Información, y en la Directiva 98/34/CE, de 22 de junio, modificada por la Directiva 98/48/CE, de 20 de julio, ambas del Parlamento Europeo y del Consejo.

En su virtud, de conformidad con lo establecido en los artículos 29 y 40 de la Ley 25/1988, de 29 de julio, de Carreteras, y en la Disposición final única del Reglamento General de Carreteras, aprobado por Real Decreto 1812/1994, de 2 de septiembre, modificado por Real Decreto 597/1999, de 16 de abril, dispongo:

Primero. *Aprobación de la «Instrucción Técnica para la instalación de reductores de velocidad y bandas transversales en carreteras de la Red de Carreteras del Estado».*—Se aprueba la «Instrucción Técnica para la instalación de reductores de velocidad y bandas transversales de alerta en carreteras de la Red de Carreteras del Estado», que se inserta a continuación.

Segundo. *Ámbito de aplicación.*—La Instrucción que aprueba esta Orden será de aplicación a los proyectos de carreteras que formen parte de la Red de Carreteras del Estado.

Disposición transitoria única. *Aplicación a proyectos y obras.*

1. Los proyectos que a la entrada en vigor de esta orden estuviesen en fase de redacción, de aprobación o aprobados, y sin orden de contratación, deberán adaptarse a la nueva normativa antes de su ejecución.

2. En el plazo máximo de dos años desde la entrada en vigor de esta instrucción todos los dispositivos existentes en la Red de Carreteras del Estado relacionados con el contenido de la Instrucción que se aprueba por esta orden deberán ser adaptados a lo dispuesto en ella.

Disposición final primera. *Título competencial.*

Esta orden se dicta al amparo de lo dispuesto en el artículo 149.1.24.ª de la Constitución, que atribuye al Estado competencia sobre las obras públicas de interés general.

Disposición final segunda. *Entrada en vigor.*

Esta orden entrará en vigor el día siguiente al de su publicación en el «Boletín Oficial del Estado».

Madrid, 23 de septiembre de 2008.—La Ministra de Fomento, Magdalena Álvarez Arza.

ANEJO

Instrucción Técnica para la instalación de reductores de velocidad y bandas transversales de alerta en carreteras de la Red de Carreteras del Estado

1. Objeto.—El objeto de esta norma es el establecimiento de los criterios básicos que deben ser considerados en el proyecto y la ejecución e instalación de «reductores de velocidad» (RDV) y «bandas transversales de alerta» (BTA).

En general se consideran dos tipos diferenciados de dispositivos: aquellos en los que la finalidad es mantener una velocidad reducida de circulación a lo largo de ciertos tramos, y aquellos en los que la finalidad es la advertencia a los usuarios de la necesidad de realizar alguna acción preventiva (por ejemplo: reducir la velocidad).

El primer grupo lo componen los «reductores de velocidad» (cuyas ventajas destacadas son el mantenimiento efectivo de la velocidad en valores reducidos y la identificación y protección de los pasos de peatones), y el segundo las bandas transversales de alerta.

2. **Ámbito de aplicación.**—Esta norma básica será de aplicación en todos aquellos puntos de la Red de Carreteras del Estado donde sea necesaria la instalación de «reductores de velocidad (RDV)» y «bandas transversales de alerta (BTA)».

3. Reductores de velocidad.

3.1 **Definición.**—Son dispositivos colocados sobre la superficie de rodadura, cuya finalidad es la de mantener unas velocidades de circulación reducidas a lo largo de ciertos tramos de vía.

Su efectividad reside en el hecho de crear una aceleración vertical en los vehículos al atravesar los dispositivos, que transmite incomodidad a los conductores y ocupantes cuando se circula a velocidades superiores a las establecidas.

Los Reductores de Velocidad (RDV), más comúnmente utilizados, se clasifican, atendiendo a su geometría, en los siguientes tipos:

Reductores de Velocidad de sección transversal trapezoidal (paso peatonal sobreelevado). Estos dispositivos cumplen la función de pasos peatonales, situándose su rasante a un nivel ligeramente superior al del firme. A efectos legales le son de aplicación las disposiciones vigentes relativas tanto a pasos de peatones como a reductores de velocidad.

Reductores de Velocidad de lomo de asno. Son dispositivos de sección transversal de segmento circular.

Atendiendo a su ejecución, se pueden diferenciar los siguientes:

- Ejecutados totalmente in situ.
- Prefabricados.

3.2 Criterios de implantación.

3.2.1 **Ubicación.**—Los Reductores de Velocidad contemplados en esta Instrucción tienen como misión mantener una velocidad que ya debería haberse visto reducida con otras medidas (por ejemplo: señalización, glorietas, etc.), normalmente dispuestas al principio de la travesía o tramo.

La distancia entre Reductores de Velocidad consecutivos deberá estar comprendida entre 50 y 200 m, si bien se procurará que no supere los 150 m.

3.2.2 **Limitaciones.**—No podrán instalarse Reductores de Velocidad salvo justificación técnica en los siguientes casos:

En los tramos de la red que no tengan consideración de travesía. A estos efectos, podrán considerarse como travesías aquellos tramos cuyo régimen de circulación, tráfico y usos sean similares al de éstas (por ejemplo, proximidades de rotondas en entornos periurbanos de las carreteras denominadas «vía parque», rondas urbanas, penetraciones urbanas, etc.), y su velocidad sea inferior a 50 km/h.

En los primeros 50 metros del comienzo de la travesía, cuando no exista «puerta de entrada» (sección en la que se garantiza una velocidad moderada).

En travesías cuya longitud sea inferior a 200 m.

En puntos donde la V_{85} supere los 60 km/h.

En los puentes o túneles u otras obras de fábrica singulares, y en los 25 m anteriores o posteriores.

En los tramos de travesías con pendiente superior al 5 por ciento.

En los tramos de travesías en que existan más de 2 carriles de circulación, salvo que exista mediana no franqueable de separación de sentidos.

En tramos de travesías con IMD superior a 5.000 vh, o una intensidad horaria punta superior a 300 vh.

En tramos de travesía con una IMD de vehículos pesados superior a 300 vh.

En las proximidades de las intersecciones no se colocarán Reductores de Velocidad del tipo «lomo de asno» para evitar que los peatones puedan confundirlos con pasos peatonales. En este caso sólo pueden ser utilizados los Reductores de Velocidad de tipo trapezoidal, siempre que existan pasos de peatones.

3.3 Criterios de diseño.

3.3.1 **Materiales de construcción.**—La calidad de los materiales empleados en la construcción deberá garantizar su estabilidad, unión a la calzada, indeformabilidad y durabilidad.

Para los Reductores de Velocidad fabricados in situ se consideran materiales adecuados el hormigón, cuya textura superficial estará comprendida entre 0,6-0,9 según NLT-335, ó, materiales de componente asfáltico. El coeficiente de rozamiento superficial para los fabricados con componentes asfálticos será al menos del 65% según la especificación para la calidad de obra terminada indicada en los Art. 540, 542 y 543 del PG3.

En los prefabricados los materiales suelen ser de caucho o derivados y materiales plásticos, y la sujeción a la capa de rodadura se realiza mediante tornillos o adhesivos químicos que garanticen su total fijación.

3.3.2 **Geometría.**—Para la implantación en tramos donde las velocidades requeridas estén comprendidas entre 30 y 50 km/h, las características geométricas de los distintos tipos de reductores, serán:

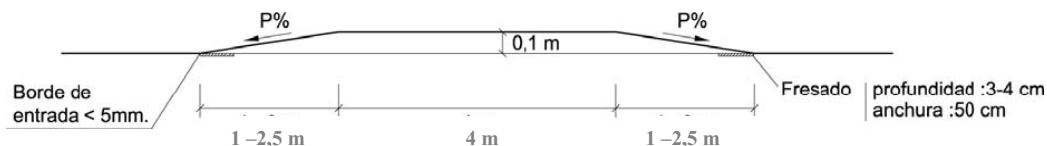
3.3.2.1 **Paso peatonal sobreelevado (reductor trapezoidal).**—El perfil longitudinal del Reductores de Velocidad trapezoidal comprende una zona sobreelevada y dos partes en pendiente, llamadas rampas, formando un trapecio.

Sus dimensiones serán:

Altura: 10 cm \pm 1 cm.

Longitud de la zona elevada: 4 m \pm 0,20 m (en casos excepcionales se autorizarán longitudes inferiores, hasta un mínimo de 2,5 m).

Longitud de las rampas: Entre 1 y 2,5 m (un metro para el caso de «zona 30», un metro y cincuenta centímetros cuando se señalicen para 40 km/h, y dos metros cincuenta centímetros para velocidad igual a 50 km/h).



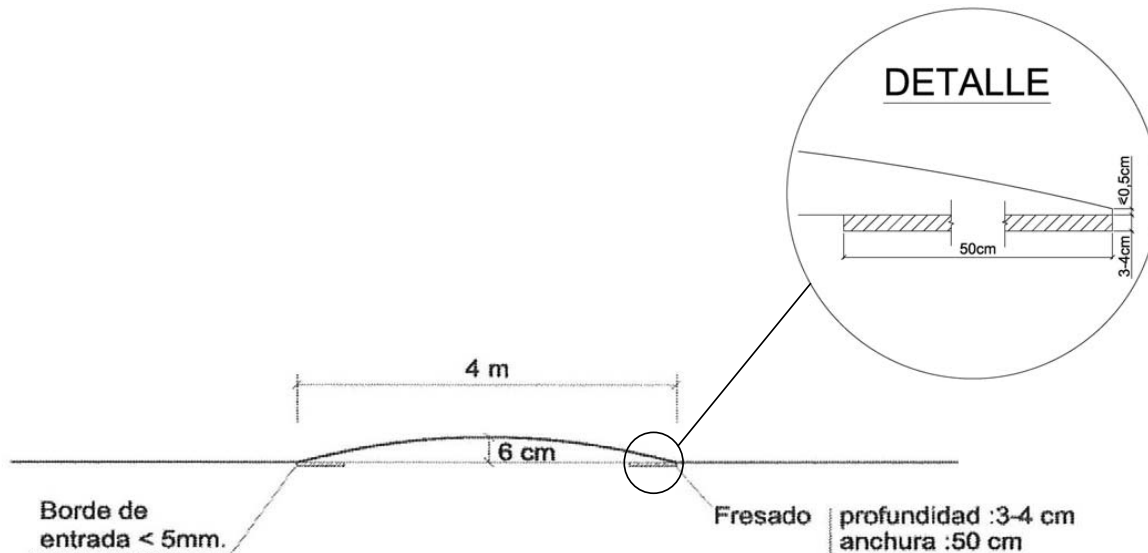
En los casos en que la intensidad de autobuses sea elevada se estudiará la posibilidad de construir pasos sobreelevados combinados o «almohadas» (pendientes distintas para vehículos ligeros y vehículos pesados).

3.3.2.2 Reductor tipo «Lomo de asno» in situ.—Las dimensiones del Reductores de Velocidad tipo «lomo de

asno» ejecutado in situ, que tendrá sección transversal de segmento circular, serán:

Altura: 6 cm ± 1 cm.

Longitud: 4 m ± 0,20 m.



3.3.2.3 Reductor prefabricado.—Las dimensiones recomendadas para los Reductores de Velocidad prefabricados en función de la velocidad máxima permitida son:

Velocidad máxima (km/h)	Longitud (cm) \geq	Altura (cm) \leq
50	60	3

En determinados casos excepcionales por obras o recintos interiores con limitación de velocidades inferiores a 50 km/h se podrán implantar dispositivos prefabricados con las siguientes características geométricas.

Velocidad máxima (km/h)	Longitud (cm)	Altura (cm)
<50	Entre 60 y 120.	Entre 5 y 7.

3.3.2.3.1 Montaje.—Los reductores prefabricados se componen generalmente de módulos que se ensamblan y fijan al pavimento in situ.

Las operaciones de almacenamiento, transporte, acopio y montaje se realizarán con el cuidado suficiente para no provocar deterioros ni solicitaciones excesivas que pudieran dañar los distintos elementos. Si tras los controles oportunos se detectaran módulos con defectos que pudieran repercutir negativamente en sus condiciones resistentes, de estabilidad o de comportamiento, serían rechazados.

En el montaje se realizará el ensamblaje de los distintos módulos, de modo que el conjunto resultante se adapte a la forma prevista para el dispositivo a instalar.

Los módulos y, por tanto, el dispositivo en su conjunto, se fijarán al pavimento mediante tornillos o adhesivos químicos, respetando las tolerancias relativas a los bordes de entrada (los cuales se indican en el apartado siguiente) y garantizando la estabilidad y el comporta-

miento de los dispositivos frente al impacto de las ruedas de los vehículos al pasar sobre ellos.

Los tornillos de fijación quedarán perfectamente embutidos en el reductor sin que sobresalga elemento o parte alguna de los mismos con respecto a la superficie del RDV.

3.3.3 Borde de entrada.—El borde de ataque entre la calzada y el Reductores de Velocidad debe ser como máximo de 5 mm de altura; para ello, en el proceso de construcción de los Reductores de Velocidad (RDV) «in situ», se procederá a cajar los extremos transversales al eje de la calzada en una profundidad mínima de 3 a 4 cm y 50 cm de anchura.

3.3.4 Conexión con la acera.—En el caso del paso peatonal sobreelevado, si la acera tuviere una altura superior a 10 cm, y con objeto de facilitar los desplazamientos de personas con movilidad reducida, se procederá a rebajarla en toda la longitud del paso para permitir la continuidad del itinerario peatonal. Esta adecuación de la acera se llevará a cabo con los criterios de diseño precisos y reglamentados, evitando que el desnivel entre la acera y el Reductores de Velocidad trapezoidal sea superior a 1 cm.

3.3.4.1 Drenaje.—Se debe garantizar el drenaje de las aguas que circulan por la calzada de forma que no se produzcan retenciones de agua o encharcamiento en los extremos del Reductores de Velocidad. Entre las posibles soluciones a considerar, se recomiendan las siguientes soluciones:

Captación de aguas pluviales mediante sumideros colocados en cada uno de los laterales de los carriles, en las proximidades del borde de aguas arriba del Reductores de Velocidad ubicado a mayor cota.

Ejecución, a lo largo de los laterales del paso sobreelevado, de conductos embebidos que garanticen la evacuación de las aguas; evitando en todo caso discontinuidades entre el Reductores de Velocidad y la acera que puedan suponer obstáculo para el cruce peatonal o peligro para los vehículos que circulen por la zona.

3.4 Equipamiento.

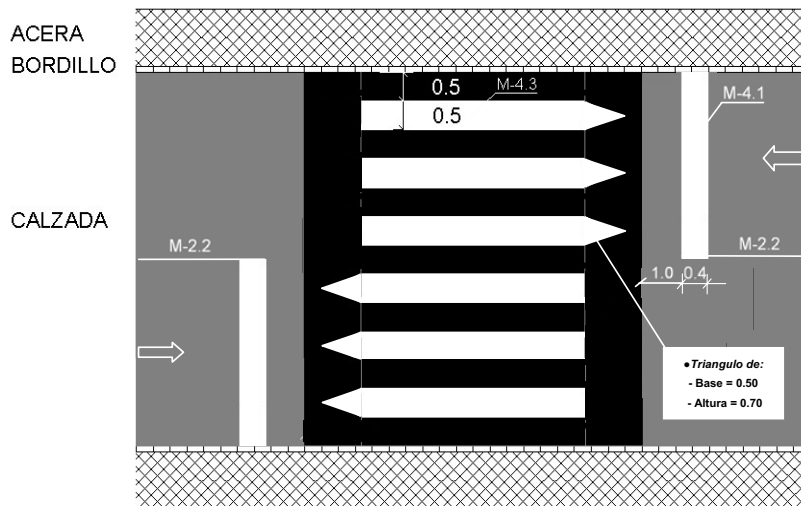
3.4.1 Señalización.—Tanto en la travesía como en el entorno de los Reductores de Velocidad se dispondrá la señalización que a continuación se detalla, con el objeto de garantizar los objetivos de mejora de la seguridad de la circulación que se persiguen con estos dispositivos.

3.4.1.1 Señalización horizontal.

A) Paso peatonal sobreelevado: La señalización horizontal que se materializará sobre él estará constituida,

de acuerdo con lo dispuesto en el Reglamento General de Circulación y en la Norma 8.2-IC de la Instrucción de Carreteras, por una serie de bandas blancas transversales situadas en el plano superior; de 50 cm de anchura y separación, y replanteadas de forma que su representación final suponga un dibujo simétrico en la sección transversal de los carriles respecto de su eje.

Estas bandas se prolongarán sobre las rampas de acceso y salida hasta la mitad de su longitud, tal y como se indica gráficamente en la figura adjunta.



Se pintarán bandas blancas de 40 centímetros de anchura (M-4.1-Norma: 8.2-IC.), de forma transversal a la calzada, 1 metro antes del inicio de las rampas del paso.

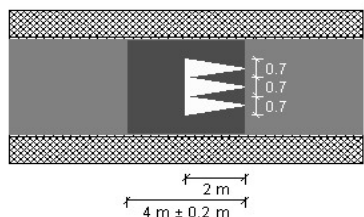
La calidad de la pintura garantizará tanto su durabilidad como el coeficiente de rozamiento exigido en la normativa de carreteras.

B) Reductor tipo «Lomo de asno»: Los Reductores de Velocidad de este tipo no se emplearán como paso de peatones. El diseño incluirá como elementos distintivos del sentido de circulación tres triángulos blancos realizados sobre la parte ascendente del «lomo de asno» (la figura adjunta muestra el caso de los construidos in situ).

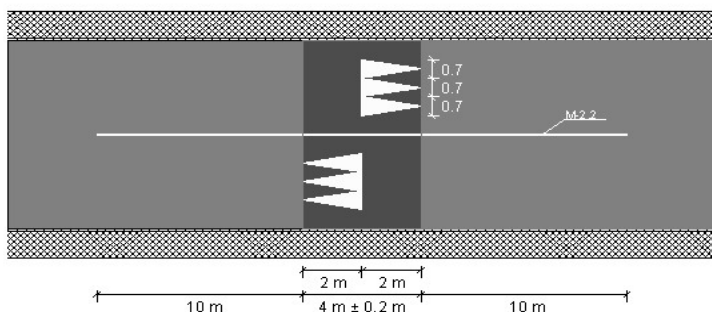
El diseño de los Reductores de Velocidad prefabricados será similar al de los realizados in situ, variando la dimensión longitudinal de los triángulos en función de las medidas del reductor.

Cuando la calzada sea de doble sentido, conviene materializar a lo largo de los «lomos de asno» una línea axial continua de tipo (M-2.2; Norma: 8.2-IC), de longitud no inferior a 10 metros a cada lado.

CALZADA DE UN SENTIDO



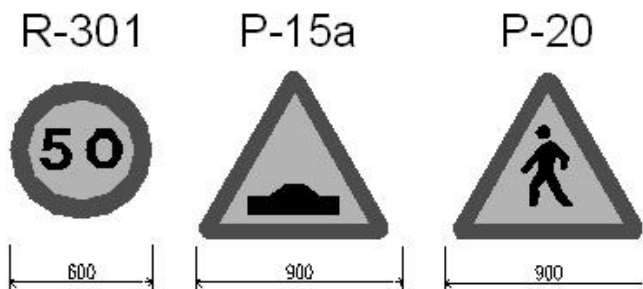
CALZADA DE DOBLE SENTIDO



3.4.1.2 Señalización vertical.—Estas recomendaciones contemplan tres tipos de señalización vertical: de entrada al tramo, de advertencia, y de situación.

A) Señalización a la entrada de la travesía: En las entradas a la travesía, en la misma sección donde se ubique la señal de poblado S-500, o en sus inmediaciones, los dispositivos reductores de velocidad deben de ir precedidos de las señales siguientes: R-301 de limitación de velocidad, P-15a de advertencia de resalto, y P-20 de «peligro por la proximidad de un lugar frecuentado por peatones».

Estas señales se escogerán, ya sean algunas de ellas o todas, atendiendo a las características del tramo y de los tipos de dispositivos RDV, pudiéndose conjugar la disposición individualizada de cada señal con la disposición conjunta de varias de ellas dentro de un cartel, facilitando así la señalización idónea para cada caso concreto.



La limitación de velocidad se elegirá teniendo en cuenta las características del tramo, pero en ningún caso será superior a 50 km/h.

B) Señalización en la aproximación al RDV: La señalización vertical en aproximación a un reductor de velocidad aislado o a un grupo de reductores sucesivos estará compuesta en general por las señales R-301 (velocidad máxima permitida), P-15a (resalto) y P-20 (proximidad de lugar frecuentado por peatones), dispuestas en ese mismo orden según el sentido de marcha de los vehículos.

La señal P-20 se dispondrá obligatoriamente en el caso de los reductores de tipo trapezoidal con función de paso de peatones.

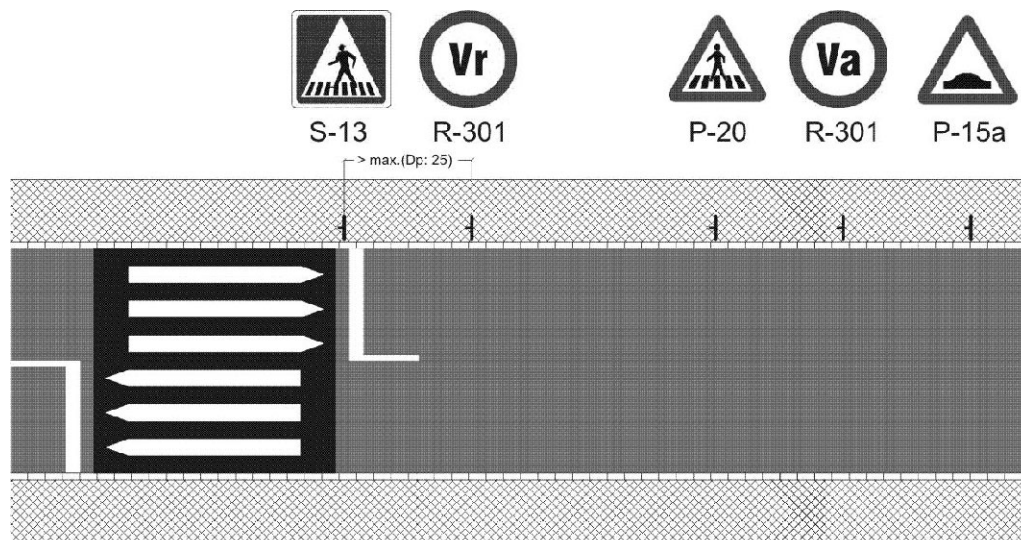
Dicha señal será recomendable en el caso en que exista un paso de peatones situado a continuación de los reductores de velocidad así como en el caso de presencia significativa de peatones en las márgenes con riesgo de invasión de la calzada por parte de los mismos.

Si el RDV aislado o primero de grupo se encontrara próximo a la puerta de entrada del tramo a considerar, se estudiará la validez de las señales allí dispuestas a los efectos descritos en este apartado, viniendo a sustituir total o parcialmente a la señalización específica de aproximación al RDV.

Donde hubiera limitaciones de espacio, se podrán colocar dos señales en un mismo poste.

La señal P-15a se instalará siempre en la aproximación a un RDV aislado y la P-15 precederá al primero cuando exista más de un reductor.

La señal R-301 se instalará siempre en el caso en que la velocidad correspondiente a las características geométricas del reductor sea inferior al límite de velocidad existente en el tramo previo. La distancia entre la señal R-301 y la línea de detención del paso de peatones será igual o superior a la distancia de parada correspondiente a la limitación de velocidad relativa a las características geométricas del reductor y tendrá un valor mínimo de 25 m.



* Cuando sea necesaria.

Dp: Distancia de parada (m) en función Vr

Va: Límite de velocidad en el tramo de aproximación

Vr: Límite de velocidad correspondiente al paso peatonal sobreelevado

C) Señalización de situación: En los reductores de velocidad de tipo trapezoidal se colocará inmediatamente antes del paso una señal S-13 de paso peatonal.

En caso de que se considere que esta señal no será percibida con la suficiente antelación, se estudiará la conveniencia de disponer la señal S-13 en báculo, con el objeto de que se pueda percibir desde mayor distancia.

3.4.2 Iluminación.—Todos los dispositivos reductores de velocidad deberán contar con iluminación nocturna, a los efectos de garantizar su visibilidad, localización, y presencia de peatones en su caso, por parte de los conductores. En caso de que exista iluminación en todo el tramo, se deberá destacar la situada sobre los pasos de peatones.

4. Bandas Transversales de Alerta (BTA).—Su función es actuar como señal de advertencia acústica y vibratoria, y alertar a los conductores de que puede ser necesario realizar alguna acción preventiva. Dicha acción preventiva deberá deducirse de la señalización que se dispondrá en

las proximidades, y que, gracias a la combinación con las BTA, cumplirá su misión con mejores resultados.

4.1 Definición.—Las bandas transversales de alerta son unos dispositivos modificadores de la superficie de rodadura de la calzada, cuyo objetivo es transmitir al conductor la necesidad de extremar la atención en su aproximación a un tramo en el que existe un riesgo vial superior al percibido subjetivamente, empleando para ello la transmisión de vibraciones o ruidos derivados de su acción sobre el sistema de suspensión y amortiguación del vehículo.

Si bien existe gran variedad de dispositivos cuyas características y fines se ajustan al concepto expuesto, las BTA se pueden clasificar en tres grupos:

Fresadas.—Quedan por debajo de la rasante del pavimento.

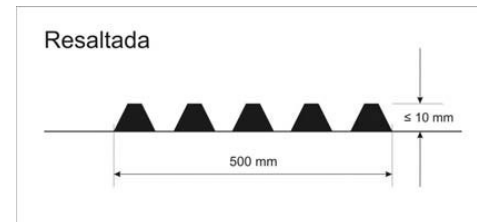
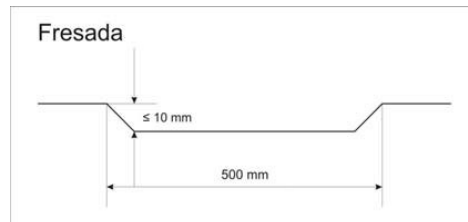
Resaltadas.—Quedan por encima de la rasante del pavimento.

A nivel.—Con distinta textura a la del pavimento, quedan sensiblemente al mismo nivel del pavimento.

4.2 Criterios de diseño.

4.2.1 Materiales.—Los materiales empleados en la construcción de las bandas deberán tener una calidad suficiente para garantizar su estabilidad, unión al pavimento, indeformabilidad y durabilidad.

Se emplean, entre otros, lechadas bituminosas, mezclas de resinas con áridos, tacos o bandas de caucho, y materiales asfálticos.



Se procurará que su perfil longitudinal sea trapezoidal, o que al menos tenga el borde de ataque redondeado.

Se recomiendan las bandas resaltadas o a nivel, especialmente por previsible problemas de drenaje o encharcamiento, o en zonas de alta pluviometría, no es recomendable el uso de «bandas» fresadas en caso de presencia de ciclistas.

b) Sección transversal: Las BTA deberán abarcar toda la anchura de la calzada. Se exceptúan los casos donde haya una separación física de los sentidos de circulación; donde esté prohibido el adelantamiento; o donde se considere poco probable la invasión voluntaria del sentido contrario para evitar circular sobre las BTA.

En general las BTA no se extenderán a los arcenes; en cuyo caso se recomienda que la marca vial de borde tenga resaltes. En el caso de las BTA fresadas, se extenderán a los arcenes si es necesario garantizar la evacuación del agua. En zonas con tránsito elevado de ciclistas y sin arcén, se estudiará la conveniencia de dejar libre una franja de entre 75 y 100 cm en el borde exterior del carril, para el paso de aquéllos.

Se recomienda que la anchura de las bandas, medida paralelamente al sentido de circulación, sea de 50 cm, según la figura adjunta. En todo caso esta anchura no será inferior a 25 cm (tamaño estándar de la huella de un camión), para que las BTA también produzcan efecto sobre los vehículos pesados.

Los módulos de las BTA estarán compuestos por los trazos discontinuos de la marca vial transversal de 0,50 metros de anchura, con 1 metro de trazo y 1 metro de vano con disposición alternada de los trazos entre cada dos marcas contiguas.

En general, estos módulos contarán con tres líneas transversales, separadas 0,50 metros, si bien en determinados casos justificados se admitirán dos o incluso una única línea.

Los tacos se dispondrán coincidiendo con los trazos de las marcas viales, salvo en el caso del módulo compuesto por una única línea, en cuyo caso también se colocarán los tacos en los vanos.

4.3 Criterios de implantación.

4.3.1 Ubicación.—Dado que el principal objeto de las BTA es la mejora de la seguridad de la circulación, sólo deberán colocarse donde se considera conveniente advertir al conductor que se aproxima a un lugar en el que es aconsejable una disminución de la velocidad o un incremento de la atención, como por ejemplo:

4.2.2 Geometría.

a) **Altura:** Dado que en ningún caso deben suponer un peligro para la circulación, su altura máxima (o profundidad) no deberá ser superior a 10 mm. Para esta altura la circulación sobre ellas tiene un doble efecto: por un lado transmite una suave vibración, con el resultado de un incremento de la atención del conductor; por otro lado, se genera un nivel sonoro que advierte a los demás usuarios de la vía la presencia de vehículos en las proximidades. Asimismo se garantiza la ausencia de molestias para los usuarios de vehículos de motor.

Proximidad de intersecciones conflictivas.

Aproximación a curvas en las que se haya detectado un nivel elevado de accidentalidad debido a un exceso de velocidad.

Aproximación a áreas de peaje.

Necesidad de cambio de carril, ya sea por disminución del número de éstos o por existir un desvío temporal.

Situaciones tales como cambios recientes en los dispositivos de regulación del tráfico, o donde exista una variación poco perceptible en el régimen de prioridad de la vía.

En combinación con otras medidas, para indicar el inicio de una travesía o el comienzo de una serie de medidas para calmar el tráfico.

En todo caso, deberán terminar a una distancia del elemento o circunstancia sobre el cual las BTA pretenden alertar, superior a la distancia de parada (con un mínimo recomendable de 50 metros), con el doble objeto de que el conductor centre su atención en dicho elemento, y de que en el tramo entre las BTA y dicho elemento o circunstancia no haya una pérdida de adherencia ni de maniobrabilidad que no pueda advertir. A este respecto, deberán finalizar las BTA antes de que empiece la curva de acuerdo (o la propia curva circular si no hubiese curva de acuerdo).

Por otro lado, para que las bandas puedan cumplir adecuadamente su función de advertencia, tampoco deberán ubicarse muy lejos de la situación de posible conflicto, con un límite máximo de 150 m de distancia de ella.

Las BTA no deben utilizarse con una frecuencia excesiva, especialmente en un mismo itinerario, con el fin de mantener su eficacia.

Si se prevé la instalación de BTA, debe realizarse un estudio técnico previo que incluya un análisis de los siguientes aspectos:

El peligro.

La señalización.

Las velocidades reales de los vehículos.

Intensidad y composición del tráfico.

Los accidentes ocurridos.

El comportamiento de los usuarios.

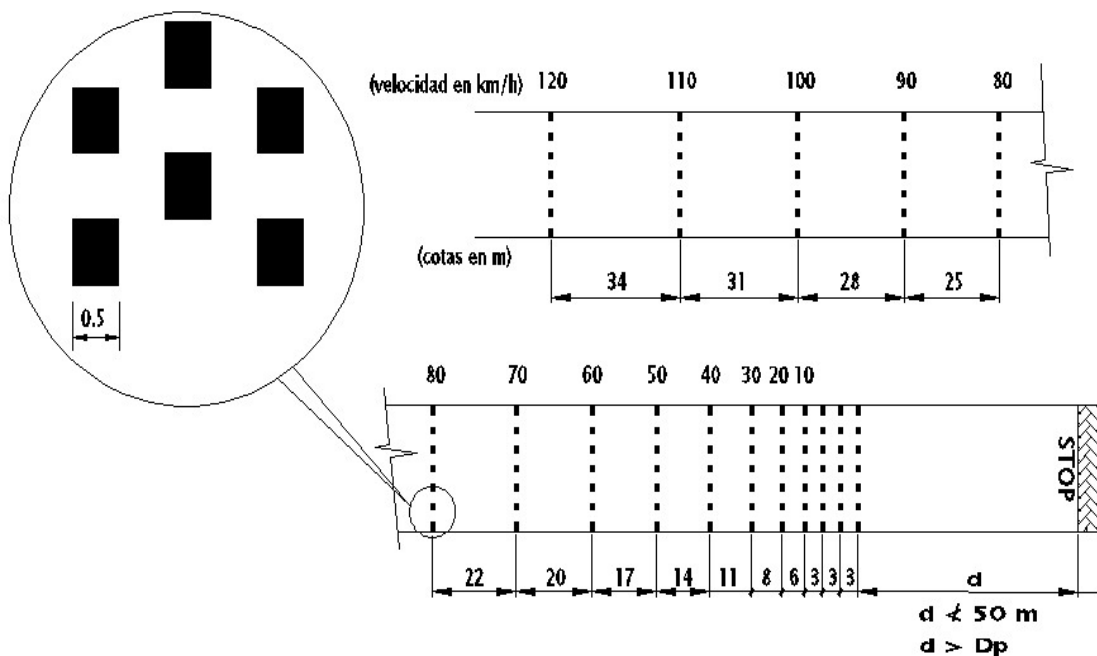
Las BTA no deberán instalarse en la proximidad de zonas habitadas, ya que pueden producir molestias a causa del ruido que ocasionan al circular sobre ellas. En caso de duda se deberá hacer previamente un análisis del impacto acústico en las viviendas cercanas.

Tampoco deberán instalarse en tramos rectos inmediatamente antes de las curvas en que la combinación de las BTA, el radio y la velocidad puedan producir pérdida del control del vehículo.

4.3.2 Disposición longitudinal.—Separación y secuencia. Cabe distinguir dos disposiciones, según se pretenda únicamente un efecto de alerta sobre el conductor, o ade-

más, un efecto adicional de una suave reducción de la velocidad.

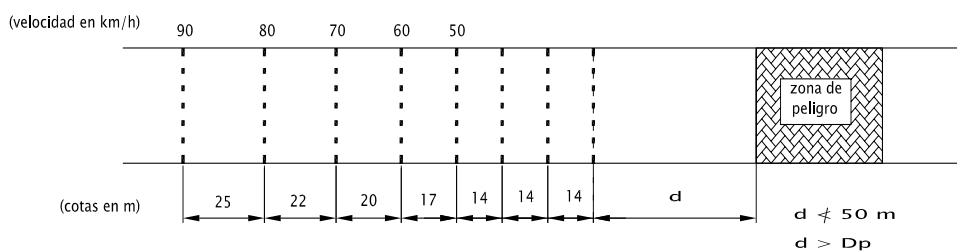
En este segundo caso se recomienda seguir el esquema representado, que indica la disposición de las bandas en función de la velocidad de aproximación (V85) y la velocidad que se quiera conseguir al entrar en la zona de alerta.



En las reducciones parciales de velocidad se terminará con tres tramos cuya separación sea igual a la indicada en el croquis, a la derecha de la correspondiente a la

velocidad a la que se pretende que se circule por la zona de conflicto.

Ejemplo de reducción de 90 a 50 km/h:



Cuando sólo se pretenda el efecto de alerta, se instalará un mínimo de 5 módulos, separados entre sí la distancia que se recorre en un segundo a la velocidad V85, manteniendo el mismo criterio que en el caso anterior acerca de la distancia de la última BTA al elemento o circunstancia sobre el que se pretende alertar.

4.3.3 Señalización.—Si bien, en general, las BTA no deben suponer peligro para la circulación, dada la posible incidencia que en determinadas situaciones pueden tener sobre determinados tipos de usuarios (motoristas, ciclistas, etc.) o la posible afección sobre la efectividad de las frenadas de emergencia, las BTA se señalarán siempre, para lo cual previamente al lugar de instalación de las mismas se implantará la señal de limitación de la velocidad.

En el caso en que dos o más grupos de BTA estuvieran dispuestos de forma consecutiva, bastará con señalar el primero de ellos.

MINISTERIO DE MEDIO AMBIENTE, Y MEDIO RURAL Y MARINO

17256 ORDEN ARM/3054/2008, de 27 de octubre, por la que se establecen medidas específicas de protección en relación con la lengua azul.

La lengua azul o fiebre catarral ovina es una enfermedad incluida en el Código Zoonosario Internacional de la Organización Mundial de la Sanidad Animal (OIE) y en la lista A de enfermedades de declaración obligatoria de la Unión Europea. Las medidas específicas de lucha contra la enfermedad están reguladas por el Real Decreto 1228/2001, de 8 de noviembre, por el que se establecen