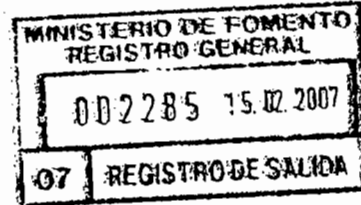




MINISTERIO DE FOMENTO



SECRETARÍA DE ESTADO DE INFRAESTRUCTURAS Y PLANIFICACIÓN

SECRETARÍA GENERAL DE INFRAESTRUCTURAS

DIRECCIÓN GENERAL DE CARRETERAS

O F I C I O

S/REF.

N/REF.

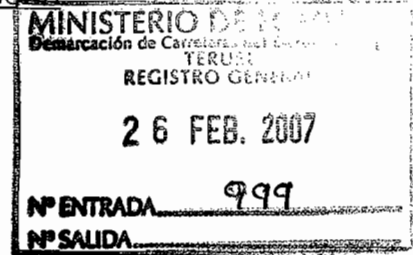
FECHA

ASUNTO

PG/MG

6 de febrero de 2007

Demarcación de Carreteras del Estado en Aragón
D. Rafael López Guarga
c/ Capitán Portolés n°s 1-3-5 pl. 5ª
50004 - ZARAGOZA



Nota de Servicio 1/2007 de 2/II/2007

Para su conocimiento por los técnicos de esa Unidad y a los efectos oportunos, adjunto se remite la Nota de Servicio 1/2007 de 2 de febrero de 2007 de la Dirección General de Carreteras sobre PLANIFICACIÓN Y COLOCACIÓN DE ESTACIONES DE AFORO EN TODAS LAS NUEVAS CARRETERAS.

EL SUBDIRECTOR GENERAL DE PLANIFICACIÓN,

Fdo. Aureliano López Heredia

C. G. S.
T

TRASLADOS

FECHA:	20/2/07
APPO	T
ACON	T
PPG-HU	T
PPO TE	T
PPO III	T
PPO IV	T
ZARAGOZA	T
HUESCA	T
TERUEL	T
ACT. ADM.	
ARCHIVO	
BIBLIOTECA	
PPG	T
RLG	T



NOTA DE SERVICIO 1/2007

PLANIFICACIÓN Y COLOCACIÓN DE ESTACIONES DE AFORO EN TODAS LAS NUEVAS CARRETERAS

Dada la importancia que tienen los datos de tráfico para las tareas de planificación y gestión de la red y con la finalidad de racionalizar la ubicación y colocación de estaciones de aforo, se procederá en lo sucesivo a incorporar en la aprobación definitiva del estudio informativo y de acuerdo con el Servicio de Datos Básicos del Área de Planificación, la situación y características de las estaciones necesarias para que posteriormente sean incluidas en la redacción del proyecto de acuerdo con las normas existentes al respecto, que adjunto se remiten.

En caso de que la actuación esté ya en fase de proyecto de construcción se incorporarán dichas estaciones de acuerdo con la Subdirección General de Planificación de la Dirección General de Carreteras.

En aquellas actuaciones que estén en fase de construcción se procederá a su instalación de acuerdo con la ubicación que señale la Subdirección General de Planificación.

Por último y en aquellas obras recién terminadas y sobre las que no ha habido colocación de estaciones se procederá, de acuerdo con la Subdirección General de Planificación, a colocar aquellas que se consideren idóneas.

Madrid, 2 de febrero de 2007

EL DIRECTOR GENERAL DE CARRETERAS,

Fdo. Francisco J. Criado Ballesteros

MINISTERIO DE OBRAS PUBLICAS Y URBANISMO	DIRECCION GENERAL DE CARRETERAS
	SUBD. GRAL. DE CONSERVACION Y EXPLOTACION SERVICIO DE EXPLOTACION SECCION DE AFOROS DE TRAFICO E INFORMACION

CLAVE DG-BD-506

PLAN DE PROYECTOS 1985	TIPO DE ESTUDIO PROYECTO	RED Varias
-------------------------------	---------------------------------	-------------------

Estaciones de control de vehículos en carretera

CLASE DE OBRA Instalación	TITULO COMPLEMENTARIO	
CARRETERA		
SIMBOLO	DESIGNACION	PUNTOS KILOMETRICOS
TRAMO DE CONTROL	LOCALIDADES QUE DEFINEN EL TRAMO	Varias PROVINCIA

CARLOS GASCA ALLUE

EL INGENIERO AUTOR

FECHA ORDEN DE REDACCION
PRESUPUESTO
FECHA DE REDACCION
FECHA DE APROBACION TECNICA
FECHA DE APROBACION DEFINITIVA

1. MEMORIA

1.1. Memoria descriptiva

1.1. Memoria descriptiva

1. INTRODUCCION

En el presente Proyecto se define y describe una instalación a situar en las calzadas de carreteras, como parte integrante de un sistema de toma automática de datos de tráfico, que se quiere implantar en las estaciones de aforo de carreteras, con objeto de que pueda tratarse directamente por ordenador toda la información recogida y se agilice así el sistema de toma de datos y elaboración de resultados.

2. ANTECEDENTES

En la solución de los problemas que el tráfico crea, siempre interviene como elemento básico el conocimiento de las características del mismo, tales como intensidad, composición, velocidad, etc. Para ello se han utilizado sistemas manuales y automáticos.

Los sistemas manuales se llevaban a cabo por personal especializado que reflejaba en impresos las características del tráfico, que visualmente fuese observando, ayudado, en algún caso, por elementos puramente mecánicos.

En los sistemas automáticos se han utilizado unos captadores que han consistido, en general, en unos tubos neumáticos o bucles de inducción magnética. Los equipos de procesamiento de estos sistemas, han consistido, primero, en unos contadores mecánicos que iban recogiendo la información del tráfico y daban al final, una intensidad total del número de vehículos. Más tarde se incorporó un reloj y una cinta de papel al equipo, dando como resultado una información de intensidades del tráfico en forma horaria.

Por último, debido al gran avance de la electrónica, se están desarrollando en la actualidad equipos de toma de datos de tráfico, basado en la técnica de los microprocesadores, que permiten recoger información de intensidades, velocidades, tipos de vehículos, etc.

3. DESCRIPCION GENERAL DEL SISTEMA A INSTALAR

El sistema general de toma automática de datos de tráfico consiste,

en esencia, de unos captadores, una unidad registradora, una unidad lectora y una caseta para ubicación de elementos.

Los captadores pueden ser tubos neumáticos y bucles de inducción.

La unidad registradora es la encargada de recoger los impulsos transmitidos por los captadores y traducirlos a datos almacenándolos en sus memorias.

La unidad lectora, que es portátil, y sirve para varias unidades registradoras, es la encargada de introducir los programas en la registradora y de sacar los datos almacenados en las memorias de ésta.

El objeto del presente Proyecto consiste en definir las instalaciones fijas del sistema, bucles de inducción magnética y caseta de ubicación de elementos, que se pretende implantar en las instalaciones de aforo de vehículos en carretera.

4. EQUIPO DETECTOR

El equipo detector está compuesto por los captadores y por los detectores propiamente dichos.

La misión del captador es notar el paso de un vehículo por la calzada y dar la información de este hecho al detector correspondiente.

En cada instalación se colocarán 4 bucles de inducción embebidos en la calzada y la posibilidad de instalar, además, dos tubos neumáticos.

Los detectores, instalados dentro de la unidad registradora, son los encargados de traducir la información enviada por los captadores en una señal que envía al procesador y que indica el paso de un vehículo.

La descripción completa del equipo detector se detalla en el Anejo - 1.2.2.

5. CASETA DE UBICACION DE ELEMENTOS

Se proyecta instalar unas casetas para albergar en su interior la

unidad registradora y su correspondiente batería de alimentación.

La caseta será metálica, construida con chapa de 2,5 mm. de espesor, galvanizada y pintada con pintura epoxi y secada al horno. Irá anclada al terreno por medio de una base de cimentación de hormigón en masa, en la que irá embebido un tubo de PVC de ϕ 30 para el paso de cables hasta el interior de la caseta.

En el Anejo 1.2.3. queda descrita con detalle la caseta.

6. DOCUMENTOS QUE INTEGRAN EL PROYECTO

Los documentos que describen y definen las obras e instalaciones del presente Proyecto son los siguientes:

1. MEMORIA

1.1. Memoria descriptiva

1.2. Anejos

1.2.1. Antecedentes

1.2.2. Equipo detector

1.2.3. Caseta de ubicación de elementos

2. PLANOS

2.1. Planta general de la instalación.

2.2. Detalles de los captadores

2.3. Caseta de ubicación de elementos

2.4. Detalles de caseta

2.5. Detalles de caseta

3. PLIEGO DE CONDICIONES

3.1. Pliego de Condiciones Técnicas Particulares

3.2. Pliego de Condiciones Técnicas Generales

4. PRESUPUESTO

4.1. Mediciones

4.2. Cuadro de precios nº 2

4.3. Presupuesto

4.3.1. Presupuesto parcial

4.3.2. Presupuesto general

7. PRESUPUESTO

Aplicando a las mediciones realizadas en cada unidad de obra los correspondientes precios del cuadro de precios nº 2, se ha obtenido el presupuesto de ejecución material, que asciende, para el conjunto de las instalaciones, a la cantidad de

Aplicando al presupuesto de ejecución material el porcentaje del 16% de gastos generales y el 6% de beneficio industrial, se obtiene el presupuesto de ejecución por contrata, que asciende a la cantidad de

8. CONCLUSION

Con los documentos descritos anteriormente, que integran el presente Proyecto, se considera que están debidamente definidas y descritas las diversas obras e instalaciones a llevar a cabo y que queda justificada la implantación del sistema definido, por lo que se eleva a la Superioridad para su aprobación.

1.2. Anejos

Anejo 1.2.1 Antecedentes

1. INTRODUCCION

La Ingenieria de Tráfico trata de dar soluciones a los problemas que se crean en las redes de carreteras debido, fundamentalmente, a la circulación de vehículos que realizan el transporte de mercancías y personas.

Estos problemas son variados y complejos y para poder llegar a una solución de los mismos es necesario el conocimiento de las características del tráfico. Estas características se pueden conocer de una forma rápida, eficaz y económica, con el desarrollo de nuevas técnicas, métodos y equipos de toma de datos que se están implantando en todos los países.

2. SISTEMAS DE TOMA DE DATOS

Los sistemas utilizados en la recogida de información sobre las características del tráfico, pueden ser manuales o automáticos.

En los sistemas manuales, utilizados en principio y que aún hoy día se siguen empleando, consistían en que un personal debidamente adiestrado reflejase en impresos adecuados las características del tráfico que visualmente fuese observando, ayudado en algún caso, según fuese la característica a observar, por elementos puramente mecánicos.

Los sistemas manuales de toma de datos de tráfico actualmente se utilizan poco, sobre todo si se trata de programar la recogida de información en una gran cantidad de puntos y de manera permanente o periódica, por el elevado coste que supone las horas del personal empleado en realizarlos.

En los sistemas automáticos de toma de datos hay que distinguir, como integrantes en cada uno de ellos, dos equipos perfectamente diferenciados: el equipo detector y el equipo de procesamiento.

El equipo detector consta, de unos captadores que emiten una señal al paso de un vehículo y la transmiten a los detectores propiamente dichos que la transforman en un impulso electrónico.

El equipo de procesamiento, procesa los impulsos recibidos del equipo detector y da una salida de datos, en general, en forma de ejes o vehícu

los ordenados y clasificados por períodos de tiempo establecidos y clases - limitadas.

Los equipos detectores han evolucionado en el tiempo y son muchos los tipos experimentados, entre los que pueden contarse: de contacto, neumático, hidráulico, piezoeléctrico, magnético, fotoeléctrico, infrarrojo, acústico, ultrasónico, radar y bucle de inducción. La efectividad de estos equipos en cuanto a su explotación, viene dada en función de la frecuencia de reparación y de la frecuencia de la reposición del elemento alimentador de energía, que suele ser un acumulador eléctrico o batería.

De la experiencia en la utilización de equipos detectores, se ha reconocido a nivel técnico que los equipos más sencillos y económicos son los que se instalan sobre el pavimento, pues únicamente requieren que se adhieran al pavimento mediante abrazaderas clavadas al mismo y resistentes al paso de los vehículos. De entre estos tipos de detectores los más generalizados son, el tubo neumático y el bucle portátil.

El tubo neumático tiene la desventaja de la durabilidad, ya que al estar en contacto con los vehículos, su vida útil es muy corta, sobre todo en vías de gran intensidad. Otro inconveniente de este captador es que con un solo equipo detector no puede obtenerse más que el tráfico total que pasa por la calzada, sin poder distinguirlo por carriles y sentidos.

El bucle portátil tiene el único inconveniente de la durabilidad, al igual que el tubo neumático.

Para paliar estos inconvenientes, es práctica generalmente aceptada y recomendada que los captadores estén constituidos por elementos que queden embebidos en el pavimento, fuera del contacto directo con los vehículos, consiguiéndose así unos detectores fiables y eficientes. Entre estos tipos se encuentran los detectores magnético y de bucle inductivo.

Para la instalación de estos tipos de captadores se requiere abrir - unas ranuras, cuyas dimensiones varían en anchura y longitud con cada casa comercial y van en función, en general, de la anchura del carril. Posterior

mente estas ranuras se sellan con productos bituminosos o epoxídicos blandos pues el captador debe poder moverse libremente en el pavimento sin romperse.

Una vez instalado el captador en la calzada, ya sea de tipo tubo neumático, magnético o bucle de inducción y su alimentador conectado al circuito, debe calibrarse el detector si no es auto-calibrable.

Los equipos de procesamiento son los que, con respecto a los equipos detectores, han evolucionado de una forma más lenta en el desarrollo técnico de los sistemas.

Los equipos² iniciales ofrecían a través de registradores gráficos - las intensidades de una forma continua. Esto ofrecía la dificultad de tener que interpretar los gráficos para obtener valores en forma cuantitativa.

Posteriormente se incorporaron a los equipos unos contadores mecánicos de tambor y numéricos que permitían hacer lecturas a un operario que visitaba la estación, sin que se pudieran tener datos referidos a períodos horarios o más pequeños, siendo el período el que transcurría entre dos lecturas consecutivas del operario.

Con la incorporación de un reloj mecánico o eléctrico alimentado con la misma batería del equipo y la incorporación, a su vez, de un sistema mecánico al equipo, permitían que los valores numéricos de los contadores quedasen impresos en una cinta de papel y referidos al intervalo de tiempo pre fijado, quedando a su vez anotada la hora correspondiente a esos valores.

Los equipos descritos hasta el momento solo permiten obtener intensidades de vehículos, sin posibilidad de poder conocer la composición del tráfico o la velocidad de los vehículos. Excepción hecha de los sistemas equipados con radar, que permiten obtener velocidades de vehículos, clasificándolos por grupos de velocidad, pero que, en general, sólo recogen datos de un carril y un sentido y no distinguen los datos por períodos, requiriendo además la presencia de un operario.

En los últimos años, debido al gran avance que ha experimentado la -

electrónica y sobre todo al desarrollo de la técnica de los microprocesadores, se han diseñado equipos totalmente electrónicos que tienen unas grandes posibilidades de aplicación, en cuanto permiten obtener datos relativos a las variables del tráfico como son intensidad, composición y velocidad. Este tipo de equipo es el que en la actualidad está implantando la Dirección General de Carreteras en las estaciones de aforo.

3. DESCRIPCION GENERAL DEL SISTEMA

El sistema que se propone instalar en las estaciones de toma automática de datos de tráfico, está basado en la técnica moderna de los microprocesadores. En esencia consiste en una unidad portátil a instalar en carretera y de otra unidad, portátil también, para la recogida de datos. A la unidad portátil de carretera se conectarán los captadores instalados en la calzada.

La unidad de carretera o registradora contendrá los detectores, un procesador transistorizado y unas memorias para almacenar los datos recogidos. La unidad de recogida de datos o lectora debe incluir un registrador de cinta tipo cassette, los controles tanto para enviar ordenes a la registradora como para recibir los datos almacenados por ésta, dispositivos visualizadores y la electrónica.

La registradora se instalará dentro de una caseta fija provista de puerta y cerradura de seguridad.

Con este sistema se pueden tomar datos de tráfico relativos a las diversas variables del mismo, como pueden ser intensidades, velocidades, clasificación de vehículos por tipos, etc.

En resumen, el sistema consta de un equipo formado por la registradora y la lectora y de unas instalaciones fijas en la carretera compuestas por los captadores, en forma de bucles, que quedan embebidos en el pavimento y de una caseta para alojar la registradora y los cables de conexión con los captadores. Estas instalaciones fijas son, precisamente, el objeto de este Proyecto.

En el plano 2.1. se refleja la planta general de la instalación.

Anejo 1.2.2. Equipo detector

ANEJO 1.2.2. Equipo detector

1. INTRODUCCION

En este Anejo se describen de una forma general las características que debe cumplir el equipo detector del sistema y se definen y detallan las características que, en particular, debe reunir la instalación fija formada por los captadores, objeto de este Proyecto.

2. EQUIPO DETECTOR

El equipo detector está compuesto por los captadores instalados en la calzada y por los detectores ubicados dentro de la registradora.

2.1. Captadores

La misión del captador es notar el paso de un vehículo por la calzada y dar la información de este hecho al detector correspondiente.

Para que el sistema permita recoger información tanto de intensidades como de velocidades y clasificación de vehículos, en la estación de toma de datos se instalarán cuatro captadores de bucle de inducción, dos por cada carril y la posibilidad de instalar dos tubos neumáticos. En el plano 2.1. se puede ver la disposición de los mismos.

El captador de tubo neumático es un tubo de goma hueco que se sitúa sobre el pavimento y en contacto continuo con éste, sujeto por dos abrazaderas clavadas en los límites de la calzada donde no las pisen los vehículos. Normalmente se sitúa perpendicular al eje de la calzada cubriendo un carril o los dos. En el primer caso captará el paso de vehículos por el carril en que esté situado y en el segundo caso, captará los vehículos que pasan por los dos carriles, sin que pueda diferenciarse el carril por el que ha pasado ni el sentido, si la carretera es de dos sentidos.

Al pasar un vehículo por encima del tubo neumático y aplastarle, el aire alojado en su interior se desplaza adquiriendo una presión adicional, que es la forma de notar el paso del vehículo con este captador.

El tubo de goma tendrá un diámetro interior de seis milímetros y el

exterior será de doce milímetros, pudiendo someterle a una tensión que le produzca un alargamiento equivalente a un diez por ciento de su longitud, antes de ser sujetado a la capa de rodadura.

El captador de bucle de inducción magnética se compone de unas espiras de cable embutidas en el pavimento, formando unos rectángulos, cuyas anchura y longitud varían con cada casa comercial y son función, en general, de la anchura del carril.

El bucle de inducción capta los vehículos cuando al pasar la masa metálica de éstos por encima de él, cuando está conectado al detector, varía su inducción.

La instalación de los bucles requiere la apertura de una ranura de unos 5 cm. de profundidad en el pavimento, a lo largo del rectángulo que forma el bucle, cuyas dimensiones aproximadas serán de 1,50 m. de longitud y 2,10 m. de anchura. El cable será de cobre de $1,5 \text{ mm}^2$ de sección y cubierto de protección y se formará el bucle con tres vueltas o espiras sobre el rectángulo. Instalado el cable se sellará la ranura con productos bituminosos blandos pues el captador debe poder moverse libremente en el pavimento sin romperse. En general, el producto que permite cerrar con seguridad la ranura, es el mastic en caliente con aditivos de caucho, previo secado de aquella.

En el plano 2.2. se aprecian las dimensiones y características de instalación de un bucle.

2.2. Detectores

Los detectores irán instalados dentro de la unidad llamada registradora y en número de dos para conexión a tubo neumático y cuatro para conexión a bucle de inducción. Para ello, la registradora llevará incorporados dos conectores para enlace de los tubos de goma a sus correspondientes detectores y un cable de conectores para enlace de los cuatro bucles a los cuatro detectores correspondientes.

En el caso de utilizar tubo neumático, el detector correspondiente

es el encargado de traducir la información enviada por la presión del aire en el tubo, en una señal que envía al procesador y que indica el paso de un vehículo. Cuando se utiliza bucle de inducción, el detector es el encargado de enviar una señal al procesador cuando detecta un cambio en la inducción del bucle.

Los detectores para bucles deberán estar provistos de los dispositivos y luces testigo correspondientes para poder calibrar los bucles, graduar la sensibilidad y puesta en operación de los mismos.

Anejo 1.2.3. Caseta de ubicación de elementos

ANEJO 1.2.3. Caseta de ubicación de elementos

1. INTRODUCCION

En el presente Anejo se describe y define la caseta donde se alojarán todos los elementos del sistema que de una forma permanente o periódica deban estar situados en una estación de aforo determinada.

2. DESCRIPCION DE LA CASETA

La caseta, en líneas generales, consta de un armario metálico que se fija a una cimentación por medio de un marco de anclaje.

La base de cimentación será un dado de hormigón en masa, de dimensiones 0,84 m. de anchura, 0,64 m. de largo y 0,40 m. de profundidad, quedando, de estos 0,40 m., 0,20 m. al descubierto.

La caseta es totalmente metálica, realizada en chapa de 2,5 mm., galvanizada, pintada con pintura epoxi y secada al horno.

Las dimensiones de la caseta serán 0,70 m. de ancho, 0,75 m. de altura y 0,50 m. de profundidad.

El techo de la caseta tendrá una pendiente aproximada del 4%, vertiendo aguas por la parte posterior de la caseta.

El marco de anclaje tendrá unas dimensiones de 0,64 x 0,44 m. e irá anclado a la cimentación por medio de unas patillas de una longitud igual o superior a 0,10 m.

Un tubo de PVC de ϕ 30, irá embebido en el hormigón de la cimentación para permitir el paso de los cables de los captadores hasta el interior de la caseta.

La caseta llevará dos entrepaños, uno a 0,35 m. de altura y de anchura la mitad del ancho de la caseta y otro, en la otra mitad de la caseta, a una altura de 0,25 m. que servirán para soporte de aparatos.

Estos entrepaños se sustentarán por medio de unos carriles atornillados a las paredes de la caseta.

Dentro de la caseta irá otro tubo de PVC de \emptyset 30, como continuación del anterior, para paso de cables hasta su conexión con la registradora.

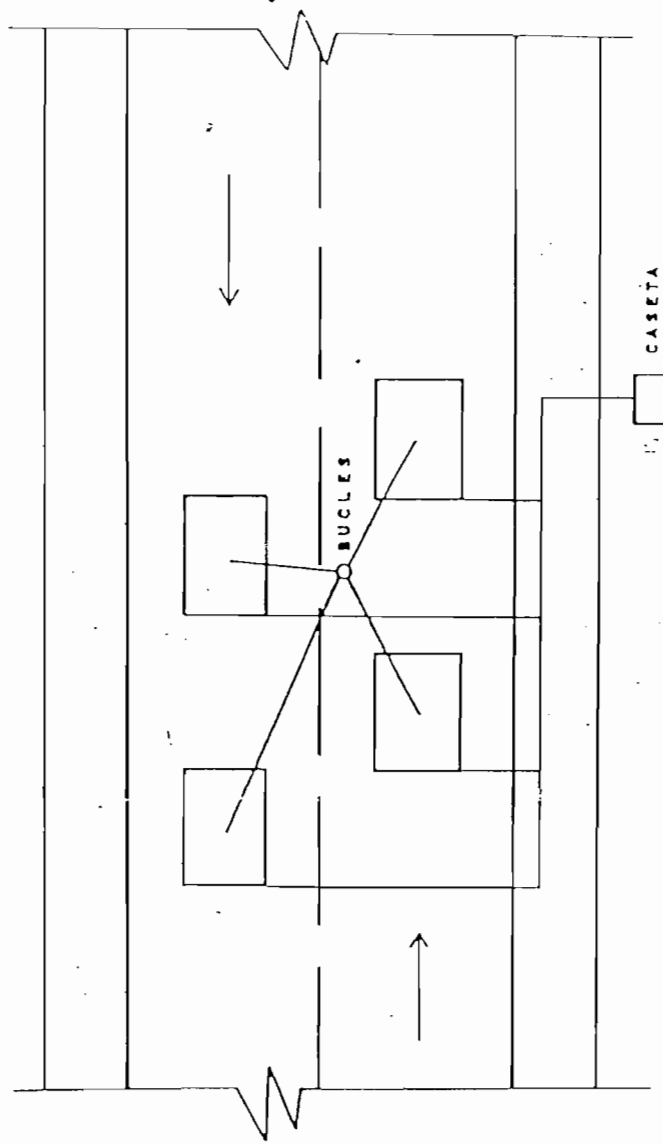
La puerta de la caseta cerrará herméticamente, para lo cual llevará un contracerco la caseta y una cerradura de seguridad con llave.

La caseta irá pintada en color gris verdoso claro, con pintura epoxi y secada al horno.

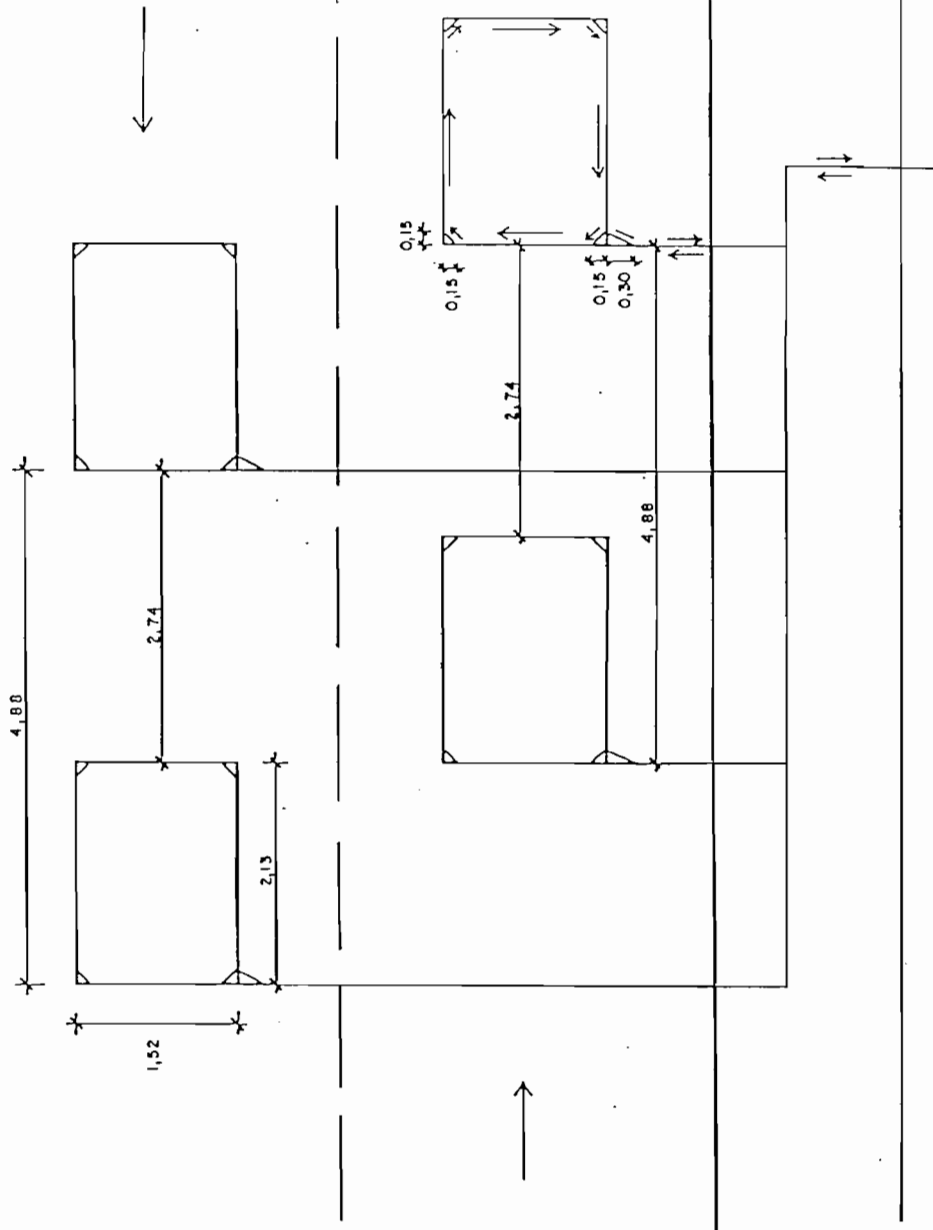
Para permitir la aireación en el interior de la caseta, ésta deberá llevar unas perforaciones en la parte baja de una pared lateral y otras perforaciones en la parte alta de la pared lateral opuesta a la anterior.

En los planos 2.3., 2.4. y 2.5. se reflejan con detalle todos los elementos de que consta la caseta proyectada.

2. PLANOS



PLANTA GENERAL DE LA
INSTALACION
Plano 2.1

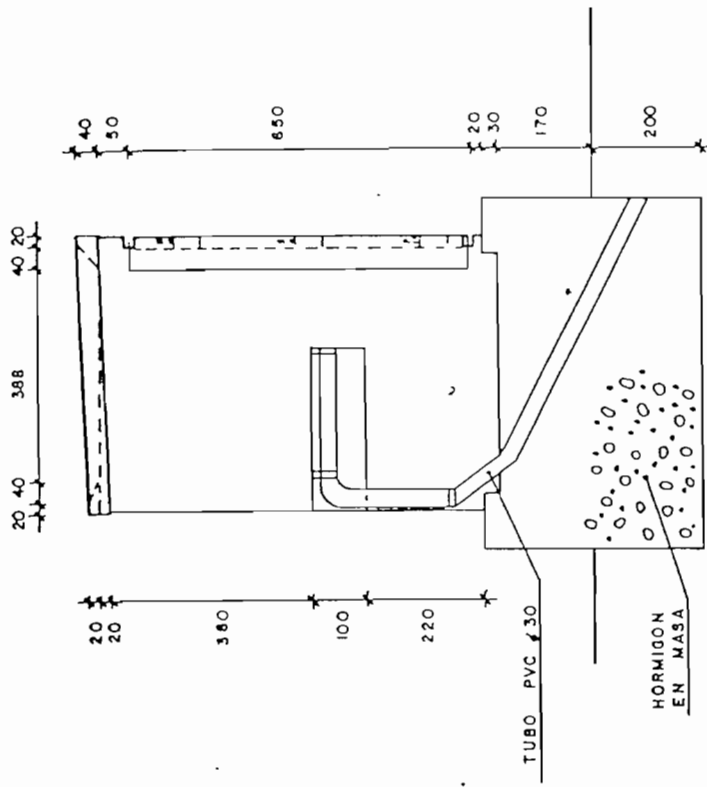
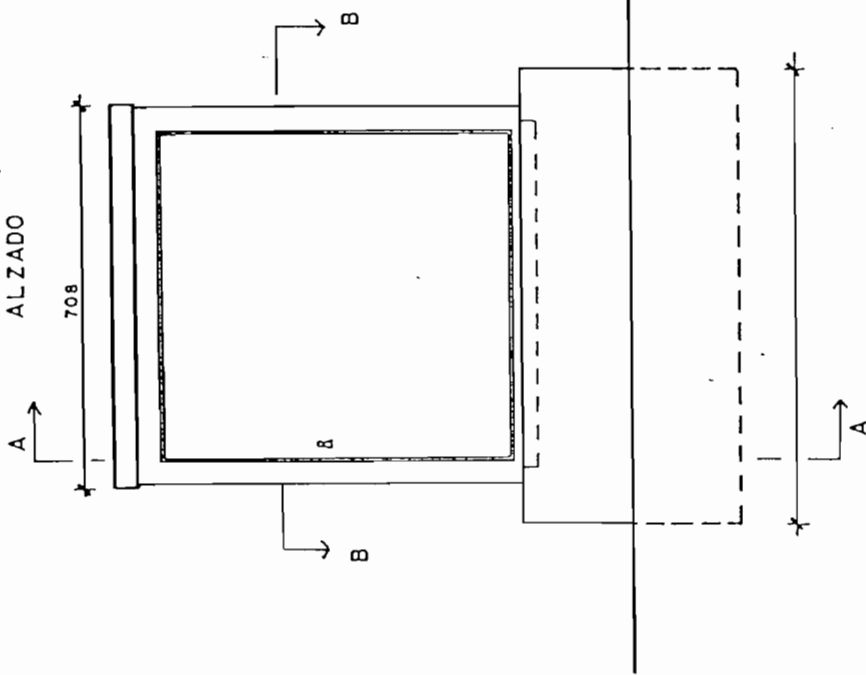


DETALLES DE LOS
CAPTADORES

Plano 2.2.

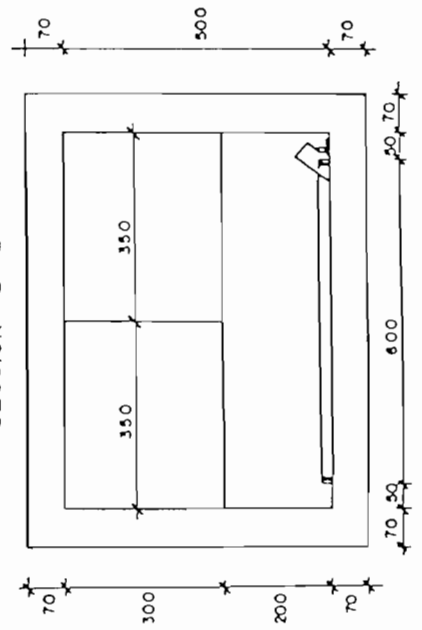
Cotas en m - Escala 1:50

ALZADO



20 20 360 100 220 40 20 388 40 20 650 20 30 170 200

SECCION B-B



70 300 200 70 350 350 70 500 70 600 20 70

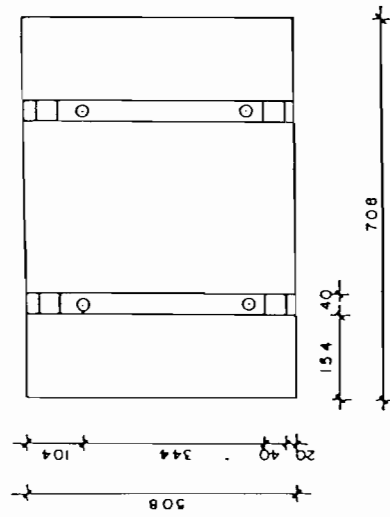
CASETA DE UBICACION DE ELEMENTOS

Plano 2.3.

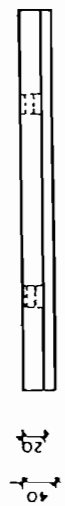
Cotas en m/m — Escala 1:10

T E C H O

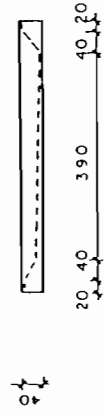
Planta (proyección desde abajo)



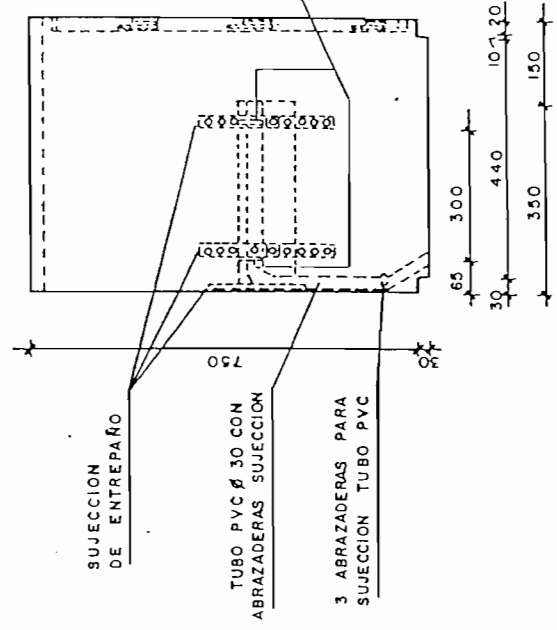
A L Z A D O 1



A L Z A D O 2

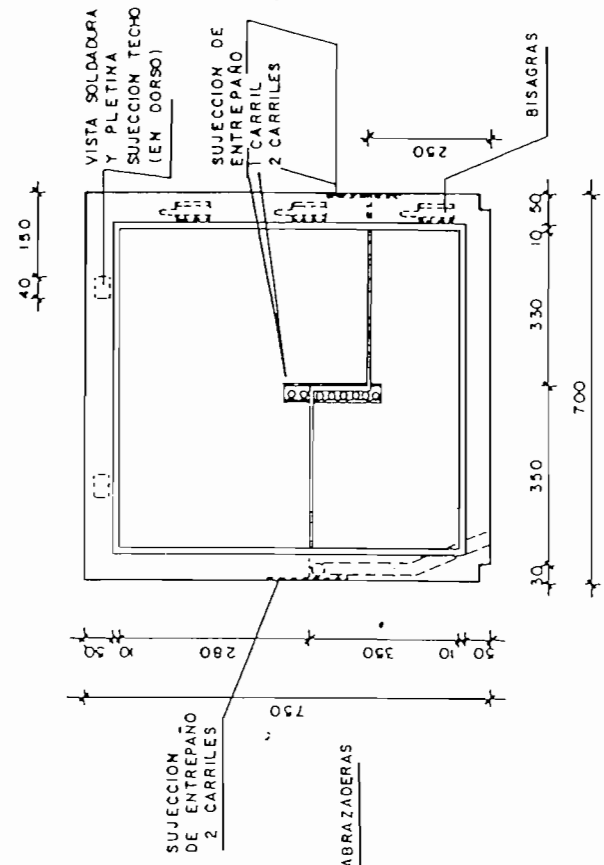


A L Z A D O



FRENTE CON ENTREPAÑO

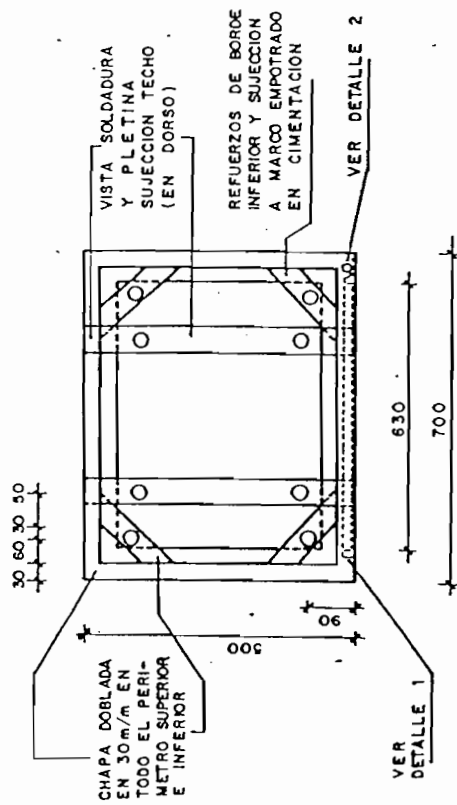
(sin techo)



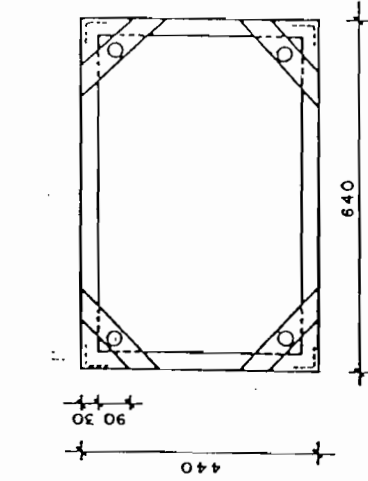
Cotas en m/m - Escala 1:10

DETALLES DE CASETA

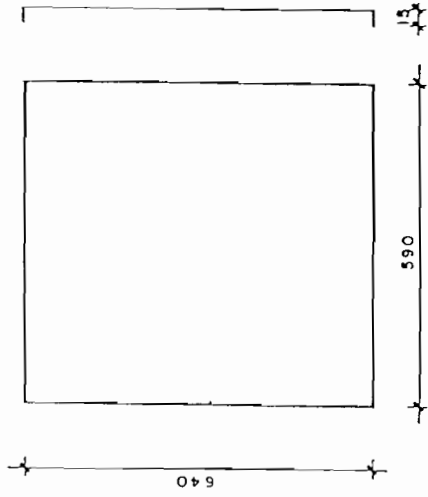
PLANTA
(sin entrepaño)



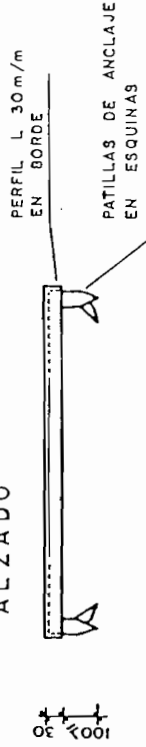
MARCO DE ANCLAJE
Planta



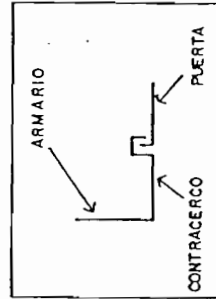
PUERTA



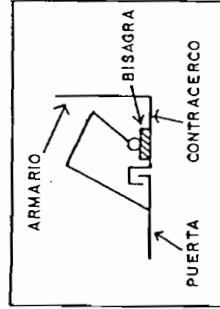
ALZADO



DETALLE 1
(Encoje de puerta)



DETALLE 2
(Gozne de puerta)



Cotas en m/m - Escala 1:10

DETALLES DE
CASETA

3. PLIEGO DE CONDICIONES

3.1. Pliego de Condiciones Técnicas Particulares

3.1. PLIEGO DE CONDICIONES TECNICAS PARTICULARES

1. OBJETO

El objeto de este Pliego es la determinación de las condiciones técnicas que debe cumplir la instalación fija del sistema automático de toma de datos de tráfico, a instalar en las estaciones de aforo.

2. DEFINICIONES

La instalación fija proyectada para el sistema automático de toma de datos, debe ser un equipo capaz de detectar el paso de un vehículo por encima de su captador, previamente conectado a una fuente de alimentación.

Un detector es un mecanismo que percibe, sin ayuda humana, el paso o presencia de un vehículo sobre el captador, emitiendo en esta circunstancia una señal.

Un captador es el elemento que situado en la calzada actúa como elemento sensor en la detección.

3. ESPECIFICACIONES TECNICAS

La unidad de campo o registradora, componente del sistema, podrá detectar el paso de vehículos mediante dos tipos distintos de captadores: el tubo neumático con longitudes desde tres a dieciseis metros de longitud y el bucle de inducción magnética embutido en el firme de la carretera.

Esta unidad deberá tener capacidad de conexión de un mínimo de dos captadores de tubo neumático y un mínimo de cuatro bucles de inducción magnética.

3.1. Captador de tubo neumático

La registradora, cuando utilice este tipo de captador, deberá aceptar tubo de doce milímetros de diámetro exterior y seis milímetros de diámetro interior, al que se le someterá a una tensión que le produzca un alargamiento equivalente a un diez por ciento de su longitud antes de ser

sujetado a la capa de rodadura mediante abrazaderas. En el extremo más lejano a la registradora se introducirá un tapón de bronce de unos dieciocho milímetros de longitud con una perforación axial de dos milímetros de diámetro. El extremo opuesto se conectará al detector. Este conjunto deberá funcionar dentro de las especificaciones del Pliego sin necesidad de abrazaderas intermedias separadas a menos de 3,90 metros.

3.2. Captador de bucle de inducción

La registradora aceptará satisfactoriamente su conexión a bucles de inducción magnética de forma rectangular de 1,50 metros de longitud y 2,10 metros de anchura, con tres vueltas o espiras de cable de cobre de 1,5 milímetros cuadrados de sección y cubierta de protección, situado a una profundidad de 5 ± 2 centímetros.

La alimentación de energía a estos bucles se deberá realizar con acumuladores de seis voltios. Estos acumuladores irán alojados en la unidad registradora realizándose la alimentación de energía a los bucles cuando se conectan éstos a aquella.

3.2. Pliego de Condiciones Técnicas Generales

1. PLIEGO DE CONDICIONES TECNICAS GENERALES

El Pliego de Condiciones Técnicas Generales que regirá para la definición de materiales empleados y ejecución de las obras, de la parte de obra civil, en el presente Proyecto será el "Pliego de Prescripciones Técnicas Generales para obras de carreteras y puentes" (PG3) de la Dirección General de Carreteras.

2. DESCRIPCION DE LAS OBRAS

Las obras objeto del presente Proyecto serán las siguientes:

- Ejecución de las rozas o regatas en la calzada, de 6 cm. de profundidad y correspondientes a la instalación de los cuatro bucles, para cada una de las instalaciones de aforos en carretera.

- Colocación de los cables, tres espiras de cable por bucle, en las rozas previo secado y limpieza de las mismas y posterior sellado con mastic asfáltico.

- Ejecución de la base de cimentación de las casetas, en hormigón en masa y posterior instalación y anclaje de aquéllas.

- Introducción de la prolongación de los cables de los bucles dentro de la caseta correspondiente, para su posterior conexión a la registradora.

3. PLAZO DE EJECUCION

Se establece un plazo de ejecución de las obras proyectadas de meses de duración, que se estiman suficientes para llevarlas a cabo.

4. RELACION DE INSTALACIONES

Las instalaciones objeto del presente Proyecto corresponderán a las estaciones que se relacionan a continuación:

4. PRESUPUESTO

4. PRESUPUESTO

Coste en euros de 2007 para el presupuesto de ejecución material de las distintas unidades con colocación.

- Bucles	450 €/carril
- Caja-Armario	380 €
- Zapata hormigón para caja	170 €
- ADR 1000 plus (4 carriles o menos)	3.445 €
- ADR 2000 plus (5 a 8 carriles)	4.621 €

- Equipo de telemetría para estaciones permanentes.

- Unidad de estación de energía solar compuesta por: módulo BP222SR o similar; batería PE-12060; regulador SOLSUM 6,6 ó similar; soporte para mástil de 6,5 m; incluso zapata de cimentación e instalación	2.205 €
- Unidad de equipo terminal completo de telemetría para estación, compuesto por: equipo móvil GSM; cable de conexión a contador; antena módem GSM; transformador de 125(CC a 6V/CC, incluso instalación)	588 €

ESTIMACIÓN DE COSTES DE UNA ESTACIÓN

- Una estación fija completa sin telemetría en una autovía de 4 carriles sale a 2.350 Euros (PEM) y de 6 carriles a 3.250 Euros.
- Cada estación permanente requiere un solo equipo ADR (1000 ó 2000, según el número de carriles) y un equipo de telemetría.
- Para las estaciones fijas primarias y secundarias, basta con un equipo ADR que puede dar servicio a 3 primarias o a 7 secundarias.